

Interfaccia RS232 instabus EIB UP 14_

Descrizione



L'interfaccia RS232 UP 14_ (5WG1 14_-2AB__) è un apparecchio *instabus EIB* che permette, per mezzo del connettore a 9 poli integrato, il collegamento di un personal computer (PC AT compatibile) per l'indirizzamento, la programmazione, la visualizzazione, la protocollatura e la diagnosi degli apparecchi bus.

L'interfaccia viene montata su di un accoppiatore UP unitamente alla cornice (DELTA profil, DELTA studio o DELTA ambiente) compresa nella fornitura e funziona esclusivamente in combinazione con l'accoppiatore bus. E' anche possibile smontare un pulsante UP da un accoppiatore UP ed al suo posto montare l'interfaccia RS232. Il programma applicativo dell'accoppiatore UP non viene danneggiato.

Descrizione

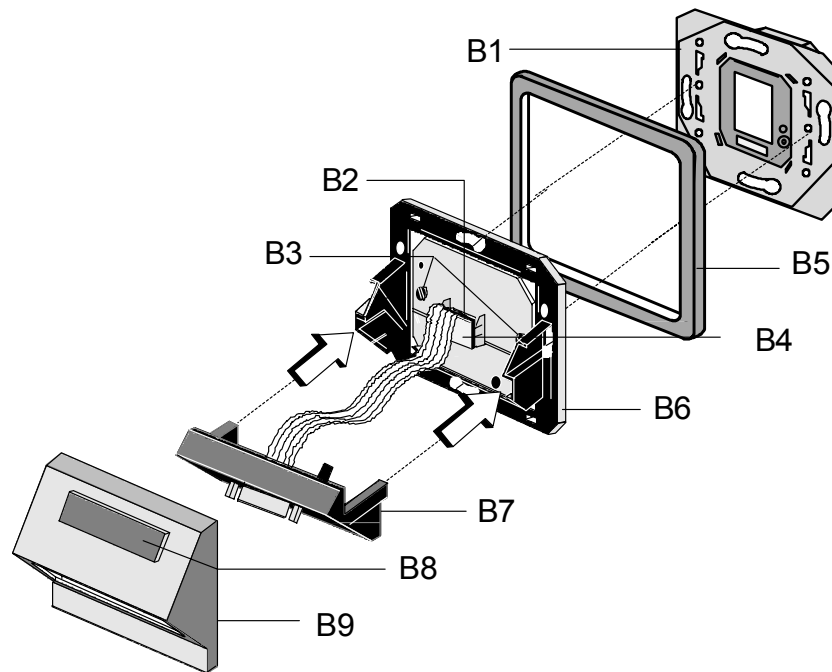


Per mezzo dell'interfaccia UP 14_ è possibile accedere a tutti gli apparecchi bus dell'intero impianto. Mediante la UP 14_ apparecchi, separati galvanicamente, possono accedere alla linea bus secondo il protocollo di trasmissione standard EIB.

Il collegamento con la linea bus avviene mediante il morsetto bus che equipaggia l'accoppiatore bus. Il collegamento al PC avviene dal connettore a 9 poli dell'interfaccia UP 14_ alla porta COM 1 o COM 2 del personal computer.

L'accoppiatore UP ed il relativo telaio non sono compresi nella fornitura ma devono essere ordinati separatamente.

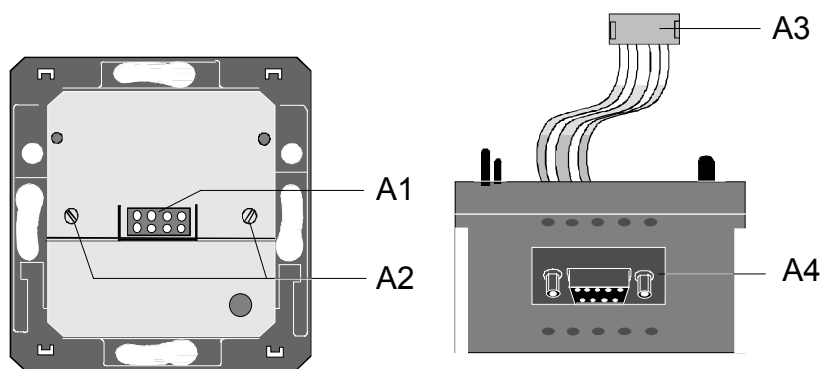
Assieme



Legenda

- B1 accoppiatore UP
- B2 morsettiera
- B3 viti di fissaggio
- B4 connettore a 8 poli con pin di contatto
- B5 cornice DELTA
- B6 modulo base
- B7 piastra portante
- B8 campo iscrizione
- B9 copertura

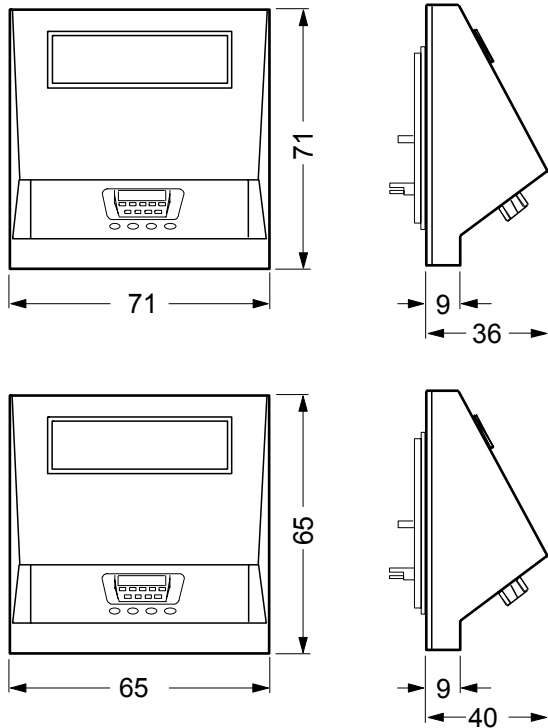
Posizione indicatori, elementi di comando, morsetti



Legenda

- A1 connettore 8 poli frutto presa
- A2 viti di fissaggio
- A3 connettore 8 poli frutto spina con pin di contatto
- A4 connettore 9 poli (presa SUB-D)

Dimensioni, dati tecnici



- Custodia: in materiale plastico
- Dimensioni:
 - DELTA studio: 71 x 71 x 36 mm
 - DELTA profil, DELTA ambiente: 65 x 65 x 40 mm
- Peso: ca. 70 g
- Carico infiammabile: ca. 1450 KJ \pm 10 %
- Montaggio: viene montato su accoppiatore bus UP e fissato con le viti comprese nella fornitura